

## PATENT ABSTRACTS OF JAPAN

(11)Publication number : 62-004408

(43)Date of publication of application : 10.01.1987

(51)Int.Cl.

B01D 13/01  
B01D 13/00  
G21F 9/06

(21)Application number : 60-142141

(71)Applicant : TOSHIBA CORP

(22)Date of filing : 28.06.1985

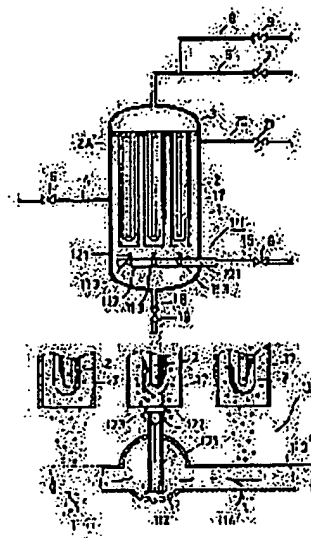
(72)Inventor : YABU TOMOHIKO

### (54) FILTRATION DEVICE USING HOLLOW YARN MEMBRANE

(57)Abstract:

**PURPOSE:** To enable uniform supply of bubbles to a whole body of a hollow yarn membrane filter by providing a short bubbling pipe having second foam pores to above a mother bubbling pipe, and effectively conducting bubbling by feeding foams also to a hollow yarn membrane filter just above the bubbling mother pipe.

**CONSTITUTION:** A short bubbling pipe 121 is inserted and fixed from above a mother pipe 112 in a bubbling device 111 comprising a mother bubbling pipe 112 and plural branched bubbling pipe 113 branched therefrom, and a top end of the short pipes 121 is closed with a cover body 123 to form plural second foam pores 122 below the closed part. A foot end of the short pipe 121 is opened and extended to the same level position as first foam pores 114 formed in the branch pipe 113. When the hollow yarn membrane filter 2 is to be backwashed, a part of the air fed to the mother pipe 112 is fed to a filter 2 just above the mother pipe 112 through the second foam pores 122 of the short pipe 121 in the form of foam, and solid product formed on the surface of the filter 2 is effectively peeled by simultaneously feeding the air from first foam pores 114 of the branch pipe 113 as conventionally performed.



### LEGAL STATUS

[Date of request for examination]

[Date of sending the examiner's decision of rejection]

[Kind of final disposal of application other than the examiner's decision of rejection or application converted registration]

[Date of final disposal for application]

[Patent number]

[Date of registration]

[Number of appeal against examiner's decision of rejection]

[Date of requesting appeal against examiner's decision of rejection]

[Date of extinction of right]

⑨ 日本国特許庁(JP)

⑩ 特許出願公開

⑪ 公開特許公報(A)

昭62-4408

⑫ Int.Cl.<sup>4</sup> 識別記号 庁内整理番号 ⑬ 公開 昭和62年(1987)1月10日  
 S 01 D 13/01 102 8014-4D  
 G 21 F 13/00 G-8014-4D  
 9/06 B-8406-2G 審査請求 未請求 発明の数 1 (全7頁)

⑭ 発明の名称 中空糸膜濾過装置

⑮ 特 願 昭60-142141

⑯ 出 願 昭60(1985)6月28日

⑰ 発 明 者 藤 智 彦 東京都港区芝浦1丁目1番1号 株式会社東芝本社事務所  
内

⑱ 出 願 人 株式会社東芝 川崎市幸区堀川町72番地

⑲ 代 理 人 弁理士 鈴江 武彦 外2名

## 明 細 書

## 1. 発明の名称

中空糸膜濾過装置

## 2. 特許請求の範囲

(1) 容器本体内に複数の中空糸膜フィルタを設  
置し、上記容器本体内に濾液を導入して上記中空  
糸膜フィルタを通過させて濾過する中空糸膜濾過  
装置において、上記容器本体内部であって中空糸膜  
フィルタの下方に配設されたパブリング母管と、  
このパブリング母管から分岐されその下面側に複  
数の第1気泡孔を有するパブリング枝管と、上記  
パブリング母管に上方から挿入固定されその下縁  
開口を上記第1気泡孔と同レベルとしかつその上  
端を閉塞されるときも上部に第2気泡孔を有す  
るパブリング短管とを具備したことを特徴とする  
中空糸膜濾過装置。

(2) 上記パブリング短管はその上端を管体によ  
り閉塞され、該管体はパブリング短管の外径より  
大きめに形成されていることを特徴とする特許請  
求の範囲第1項記載の中空糸膜濾過装置。

## 3. 発明の詳細な説明

## 【発明の技術分野】

本発明は全体に均一でかつ効果的なパブリング  
をなす事が可能な中空糸膜濾過装置に関する。

## 【発明の技術的背景】

一般に原子力発電プラントにおいては、放射線  
低減対策として、腐蝕生成物の発生を抑制および  
その除去を行なっている。例えば原子力発電プラ  
ントで発生する放射線廃液あるいは一次冷却系の  
復水中に存在する懸濁物を分離除去するために濾  
過装置が使用されている。この濾過装置としては、  
従来の微細イオン交換樹脂のようなプリコートフ  
ィルタを使用する方法か、あるいは濾紙、織布メン  
ブレンフィルタ等の平膜型濾過フィルタを使用す  
る方法か、さらには焼結金属、セラミック等の中  
空管型フィルタを使用する方法がある。

しかしながら粉末イオン交換樹脂を使用した濾  
過方法では、樹脂廃棄物が多数に発生し、又平膜  
型フィルタあるいは中空管型フィルタを使用した  
ものでは、大流量の濾過装置が必要のため構成が

## 特開昭62-4408(2)

複雑となり、それに伴ない設備費がかさむという問題があった。そればかりか二次汚染物が発生し、透過効率も低いという不具合があった。

そこでかかる不具合を解消するべく、中空糸膜フィルタを使用した中空糸膜濾過装置が採用されている。以下第8図乃至第10図を参照して従来の中空糸膜濾過装置について説明する。第8図中符号1は容器本体であり、この容器本体1内には複数の中空糸膜フィルタ2が仕切板3を介して設置されている。上記中空糸膜フィルタ2は複数の中空糸2Aを束ねてU字状とし、その端部を樹脂により固定したものであり、この固定部を介して上記仕切板3に取り付けられている。上記容器本体1の軸方向略中期位置には廃液供給配管4が接続されているとともに、上部部には処理液排出配管5が接続されている。上記廃液供給配管4を介して供給された廃液は、上記中空糸膜フィルタ2を通過する際濾過され、各中空糸2Aの中空部を介して前記仕切板3の上方に流出し、上記処理液排出配管5を介して排出される。なお上記廃液

供給配管4および処理液排出配管5には開閉弁6および7が介挿されている。上記処理液排出配管5には気体供給配管8が分岐接続されている。この気体供給配管8を介して前記中空糸膜フィルタ2の各中空糸2Aの中空部内に逆洗用の加圧気体を供給する。なお図中符号9は開閉弁である。

上記容器本体1内であって中空糸膜フィルタ2の下方には、バブリング装置11が設置されている。以下このバブリング装置11の構成について説明する。図中符号12はバブリング母管であって、このバブリング母管12からはバブリング枝管13が分岐している。上記バブリング枝管13の下部側には気泡孔14が形成されている。上記バブリング母管はエア供給配管15に接続されている。なお図中符号16は開閉弁である。かかる構成をなすバブリング装置11により気泡が発生し、該気泡により前記中空糸膜フィルタ2をバブリング（振動）させて逆洗時の洗浄効率を高めるものである。その際、発生する気泡を中空糸膜フィルタ2近傍に効率良く導入するべく、中空糸

膜フィルタ2の外周には保護管17が設置されている。

前記容器本体1の下部部裏出口には、処理液を排出した後の濾過膜を排出する濾過膜排出管18が接続されており、この濾過膜排出管18には開閉弁19が介挿されている。また前記仕切板3の取付位置下方にはオーバーフロー管20が接続されている。このオーバーフロー管20には開閉弁21が介挿されている。

上記構成によると、まず容器本体1内に廃液供給管4を介して廃液を一定圧力にて導入する。導入された廃液は、前述したように中空糸膜フィルタ2を通過する際濾過されて処理液となり、中空糸2Aの中空部を介して仕切板3の上方に流出する。そして処理液排出管5を介して排出される。

その後、前記気体供給管8から中空糸2Aの各中空部に加圧気体を供給する。これによって中空糸2Aの外周に付着した懸濁物の除去がなされる。その際同時に前記バブリング装置11より気泡が発生せられ、保護管17を介して中空糸膜フィル

タ2に導入される。これによって中空糸膜フィルタ2は振動し、懸濁物の除去効率が向上せられる。そして濾過膜の排出が行なわれた後、再度廃液供給配管4を介して廃液が供給される。そして上述したと同様の作用により濾過・逆洗がくりかえされる。

## 【背景技術の問題点】

上記構成によると以下のような問題があった。中空糸膜濾過装置は容器本体1の大きさをできるだけコンパクトにするべく、各種器の配置が決定される。第10図は中空糸膜濾過装置の横断面図であり、この第10図から明らかのように、中空糸膜フィルタ2は密に配列されている。かつその中空糸膜フィルタ2の下方には前述したバブリング装置11が設置されている。そして図にも示すように上記バブリング装置11のバブリング母管12の直上位置に中空糸膜フィルタ2が位置している。ところが上記バブリング母管12にはその下部にバブリング枝管13のように気泡孔が形成されていない。これはバブリング母管11が比

## 特開昭62-4408(3)

般的火燃に形成されていて、仮に下部に気泡孔を形成した場合には気泡が分散してしまうこと、および気泡の大部分が母管12の気泡孔から洩出してしまい、母管12から気泡が十分発生しないことを防止するためである。したがってパブリック母管12の直上位置にある中空系膜フィルタ2にはパブリックが効果的になされないという問題があり、その改善が要求されていた。

## 【発明の目的】

本発明は以上の点に基づいてなされたものでその目的とするところは、中空系膜フィルタに均一に気泡を供給し、それによって固形物除去効果を均一に向上させることが可能な中空系膜濾過装置を提供することにある。

## 【発明の概要】

すなわち本発明による中空系膜濾過装置は、容器本体内に複数の中空系膜フィルタを設け、上記容器本体内に液体を導入して上記中空系膜フィルタを透過させて濾過する中空系膜濾過装置において、上記容器本体内であって中空系膜フィルタ

の下方に配設されたパブリック母管と、このパブリック母管から分岐されその下面側に複数第1気泡孔を有するパブリック枝管と、上記パブリック母管に上方から挿入固定されその下端開口を上記第1気泡孔と同レベルとしかつその上端を閉塞されるとともに上部に第2気泡孔を有するパブリック枝管とを具備したことを特徴とするものである。

つまりパブリック母管の上方位置に、パブリック枝管を設け、このパブリック枝管に形成された第2気泡孔よりパブリック母管の直上位置の中空系膜フィルタに気泡を供給し、これを効果的にパブリックせんとする。その際上記パブリック枝管はその下端開口をパブリック母管に形成された第1気泡孔と同レベルまで延長され、かつその上端を閉塞したものであり、これによって均一な気泡の供給および濾過したごみ等の戻入および気泡孔の目づまりを効果的に防止するものである。

## 【発明の実施例】

以下第1図乃至第3図を参照して本発明の第1

の実施例を説明する。なお従来と同一部分には同一符号を付して示し、その説明は省略する。図中符号111は本実施例によるパブリック装置を示す。パブリック枝管111はパブリック母管112と、このパブリック母管112から分岐された複数のパブリック枝管113とから構成されている。これらパブリック母管112およびパブリック枝管113の位置関係は第3図の横断面図に示す通りである。上空パブリック枝管113の下部には気泡孔が第1114が等間隔に複数形成されている。すなわちエア供給配管15を介してパブリック母管112内に供給された空気がパブリック枝管113の上記気泡孔114を介して洩出し、導管17を介して中空系膜フィルタ2に供給される。

上記パブリック母管112にはパブリック枝管121は上方から挿入固定されている。このパブリック枝管121の上端は蓋体123により閉塞されており、該閉塞部の下方位置には第2気泡孔122が複数形成されている。また上記蓋体

123はパブリック母管121の外形よりも大きなものである。又パブリック枝管121の下端は開放され、かつ同パブリック枝管113に形成された第1気泡孔114と同レベル位置まで延長されている。したがってパブリック母管112内に供給された空気の一部は上記パブリック枝管121の第2気泡孔122を介して洩出する。かかる構成とすることにより従来パブリック母管112の直上位置にあり効果的にパブリックがなされなかった中空系膜フィルタ2に対して、効果的に気泡が供給されパブリックがなされる構成である。

以上の構成を基にその作用を説明する。まず液体供給配管4を介して容器本体1内に供給された液体は中空系膜フィルタ2の各中空系2Aを内側から透過し、その外側へ濾過される。濾過された液体は中空系2Aの中空部を介して仕切板3の上方に洩出し、さらに処理液排出配管5を介して排出される。かかるルートで濾過が行われる。そして容器本体1内に液体供給配管4を介して液体を一

## 特開昭62-4408(4)

定の圧力で供給しつづけ、中空糸膜フィルタ2の透過流量が予め設定された値になるまで透過が継続される。そして上記所定の透過流量に達したら透過操作は停止せられ、中空糸膜フィルタ2の逆洗操作が行なわれる。この逆洗は上記透過とは逆のルートでなされる。すなわち図示しない気体供給管から気体供給配管8を介して中空糸膜フィルタ2の内部に水又は空気が戻送される。かかる水又は空気の戻送により中空糸膜フィルタ2の外表面に付着した固形物を除去する。この時上記中空糸膜フィルタ2の外側に形成された気泡から気泡が発生するので、逆洗効果が高められる。又このような逆洗操作に際して前記バブリング装置111によるバブリング操作がなされる。

すなわちエア-供給配管15を介してバブリング母管112内にエア-が供給される。供給されたエア-の一部はバブリング短管121の第2気泡孔122を介してバブリング母管112の最上位部の中空糸膜フィルタ2に向かって気泡が供給される。それと同時にバブリング枝管113内に気

泡されたエア-は第1気泡孔114を介して従来通り上方の中空糸膜フィルタ2に供給される。その際上記バブリング短管121に形成された第2気泡孔122はバブリング短管121の側面に形成されており、よって中空糸膜フィルタ2から剥離した固形物等がバブリング母管112内に流入することもない。また上記バブリング短管121の下端はバブリング枝管113の第1気泡孔114と同レベルまで延長されているので、気泡が流出する条件としては時間的であり、バブリング短管121から集中的に流出することはない。このようにバブリング装置111によるバブリングがなされ、前記逆洗操作と相まって中空糸膜フィルタ2の表面から固形物が効果的に剥離される。そしてこのような逆洗操作により上記中空糸膜フィルタ2は再生されて次の透過に供され、前記したと同様の透過作用が再度くりかえされる。

以上本実施例によると以下のような効果を得ることができる。

(1) まず従来バブリング枝管113のみから気

泡が発生していたのに対して、本実施例の場合には、バブリング母管112に取付されたバブリング短管121の第2気泡孔122からも気泡が発生する構成であるので、従来効果的なバブリング操作を施すことができなかつたバブリング母管112最上位部の中空糸膜フィルタ2についてもバブリングを効果的になすことが可能となる。その結果逆洗時の固形物の剥離が全ての中空糸膜フィルタ2について均一にかつ効果的になされ、中空糸膜フィルタ2を効果的に再生することが可能となる。

(2) 次に本実施例によるバブリング短管121は、その下端がバブリング枝管113の気泡穴114と同レベルまで延長されており、よって気泡が発生する条件としては略同一となる。したがっていずれかの気泡孔から集中的に気泡が発生するといった事態を防止して、均一に気泡を供給することができることと、夫々の気泡孔114および122の大きさを差別的なものとすることにより、気泡の大きさおよび量を均一なものとするこ

う可能となる。

(3) さらに本実施例によるバブリング短管121の第2気泡孔122は、バブリング短管121の側面に形成されており、かつ上端開口を閉塞している管体123はバブリング短管121の口径より大径であるので、剥離した固形物等がバブリング短管121内に侵入することはなく、かつ第2気泡孔122の目づまりも防止することができる。

次に第4図乃至第7図を参照して第2の実施例を説明する。前記実施例はいわゆるU字型の中空糸膜フィルタについて実施した例を示したが、この実施例はI型の中空糸膜フィルタ適用した場合を示すものである。一般に透過流量の増大を図るためには中空糸の径を大きくすることによりなされ、具体的にはより長い中空糸膜フィルタの使用が考えられる。しかしながら中空糸の内径は約り、3mm程度と非常に小径であるので、中空糸を流通する際の流体抵抗が大きくなり、その為上記中空糸膜フィルタを長くすることには限界がある。

特開第62-4408(5)

そこで考えられたのが上述した1型の中空糸膜フイルタである。

上記1型の中空糸膜フイルタは第4図に示すように構成されており、中空糸の束131を一對の濾過材132、133で支持したものである。またその中央には集水管134が配設されている。そしてこのように構成されたものを第5図に示すように軸方向に回転するもので、これによって膜面積の増大を図るものである。なお図中符号134は回転軸である。そして廃液は各中空糸をその内部に透過し、その際濾過される。透過した廃液(濾過されて処理液となったもの)は中空糸の内部を上方あるいは下方に向かって流通し、前記集水管134を介してあるいは直接仕切板3の上方に流通す。以降は前記第1の実施例の場合と同様である。

上記構成をなす1型の中空糸膜フイルタ2に本発明を適用した実施例を第6図および第7図に示す。なお図中符号141は下部壳体である。なおパプリング装置111の構成および作用について

は前記第1の実施例の場合と同様であり、その説明は省略する。

以上この第2の実施例によると、前記第1の実施例と同様の効果を得ることができるとは勿論のこと、特に大流量の濾過装置の場合には、必然的にパプリング母管112の口径も大きくなり、それに伴ないパプリング母管112の上方に位置する中空糸膜フイルタ2の枚も増加するので、極めて効果的であるといえる。

【発明の効果】

以上詳述したように本発明による中空糸膜濾過装置によると、パプリング母管の直上位置にある中空糸膜フイルタについても気泡を効果的に供給してパプリングすることができ、かつ全体について均一な気泡供給が可能となり、中空糸膜フイルタの再生をなす上で極めて効果的である。

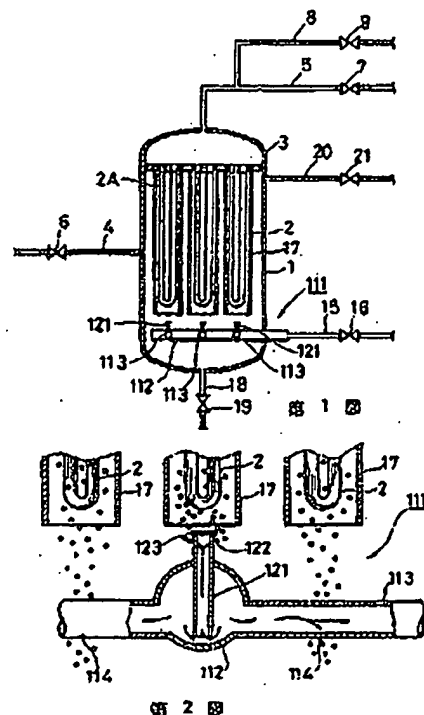
4. 図面の簡単な説明

第1図乃至第3図は本発明の第1の実施例を示す図で、第1図は中空糸膜濾過装置の断面図、第2図は第1図の一部を詳細に示す断面図、第3図

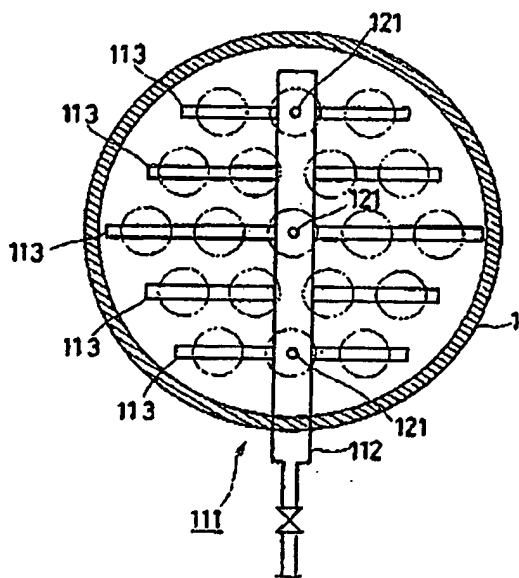
は中空糸膜濾過装置の断面図、第4図乃至第7図は第2の実施例を示す図で、第4図は1型中空糸膜濾過装置の断面図、第5図は1型中空糸膜フイルタを回転した状態を示す断面図、第6図は中空糸膜濾過装置の断面図、第7図は第6図の一部を詳細に示す断面図、第8図乃至第10図は従来例を示す図で、第8図は中空糸膜濾過装置の断面図、第9図は第8図の一部を詳細に示す断面図、第10図は中空糸膜濾過装置の断面図である。

1…容器本体、2…中空糸膜フイルタ、111…パプリング装置、112…パプリング母管、113…パプリング枝管、114…第1気泡孔、121…パプリング組管、122…第2気泡孔、123…壳体。

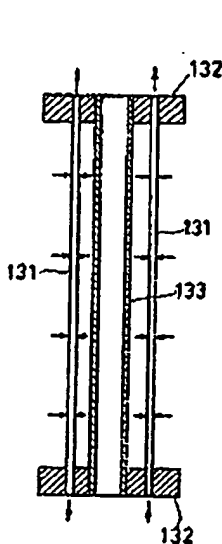
出願人代理人 弁理士 鈴江武器



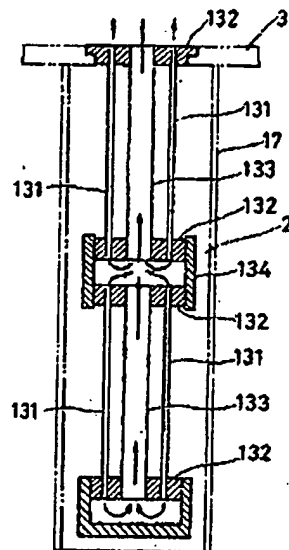
特開昭62-4408(6)



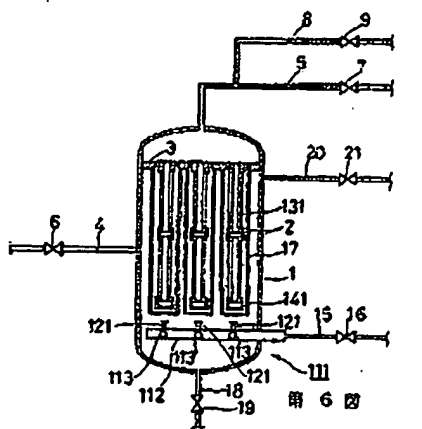
第 3 圖



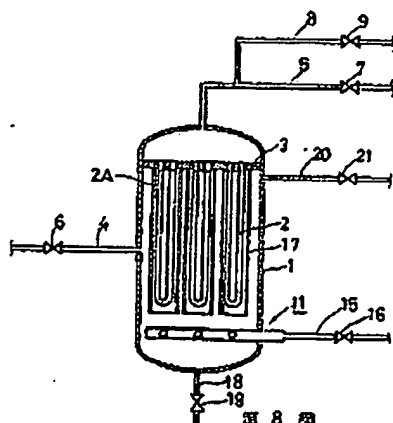
第 4 圖



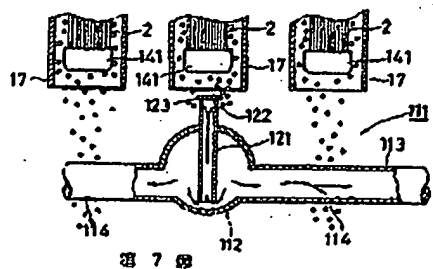
第 5 圖



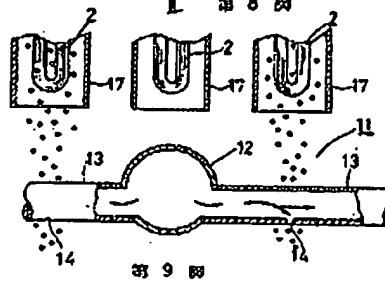
第 6 圖



第 8 圖



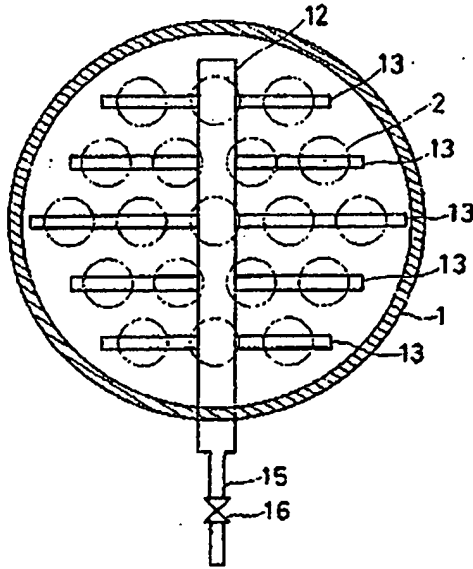
第 7 圖



第 9 圖



特開昭62-4408(7)



第 10 図